



FlyJacket i3800

使用手冊

(繁體中文)

Animation Technologies Inc.

目錄

第一章 FLYJACKET 介紹	1
一、產品介紹.....	1
二、產品特性.....	1
1. 影像輸出；行動簡報.....	1
2. 遙控選頁；方便實用.....	1
3. 內建 CF 插槽；資料存取方便.....	2
4. 影像輸入；單張留影.....	2
5. 內建可充電電池.....	2
三、包裝內容.....	2
第二章 使用前注意事項	3
一、硬體連接方式.....	3
二、FLYJACKET 需先充電三小時以上.....	3
三、安裝鐳射/遙控筆電池.....	4
第三章 驅動程式及軟/硬體安裝	5
一、驅動程式及軟體安裝.....	5
二、檢查 FLYJACKET 功能.....	5
1. 檢查 FlyJacket 裝置是否正常？.....	5
2. 檢查 FlyJacket 的 VGA 輸出功能是否正常？.....	5
3. 檢查 FlyJacket 的 Video 輸出功能是否正常？.....	6
4. 檢查 FlyJacket 的電池容量.....	7
5. LifeView Shadow 使用說明.....	7
第四章 FLYJACKET 的應用	9
一、FLYJACKET 簡報應用.....	9
二、FLYJACKET 相片管理應用.....	10
三、FLYJACKET 圖像輸出應用.....	10
四、FLYJACKET 影像擷取應用.....	11
五、如何將影像輸入並在 iPAQ 儲存圖片.....	12
六、如何製作簡報並轉文件存到 iPAQ.....	13

第一章 FlyJacket 介紹

一、產品介紹

FlyJacket 專為 iPAQ 設計的多媒體視訊背夾。可將 iPAQ 的顯示畫面即時且完整地輸出到大螢幕，如電視機、投影機。適用於使用 iPAQ 作業簡報、商品介紹、人壽保險行銷、直銷業務。還可以在 iPAQ 上看錄影帶或是 VCD。

二、產品特性

1. 影像輸出；行動簡報

當 iPAQ 插上 FlyJacket 後，利用 FlyJacket 的 VGA 輸出可以將 iPAQ 目前顯示的畫面投射至投影機或 VGA 螢幕。當然，也可透過 FlyJacket 的 Video 輸出將畫面輸出到電視機。所以 FlyJacket 為搭配 iPAQ 作行動簡報的最佳拍文件。

一般大型會議室或教學場合是有投影機，但對保險業務員、房屋仲介或商品直銷人員，他們的物件可是一般家庭消費者，客廳有的大型螢幕想當然只有電視機了，此時 FlyJacket 提供的影像輸出可以有一般 AV 端子或 S 端子，是最方便的選擇。

(參考 IA Presenter 及 IA Album 的使用說明)

2. 遙控選頁；方便實用

VGA cable 從 iPAQ 連接到投影機長度有限，在大型會議室簡報想要站在投射布幕前，手拿 iPAQ 一面操作一面講解可非易事。FlyJacket 特別獨創遙控專利設計，有效距離達 7 米的遙控筆可以控制簡報資料的上一頁 / 下一頁，而遙控筆的另一端為雷射二極體，可當簡報時之雷射指示筆。可見 FlyJacket 的遙控設計為 iPAQ 簡報應用之最佳利器。

3. 內建 CF 插槽；資料存取方便

FlyJacket 還提供了一個 CF (CompactFlash card) 插槽。因為目前最普及的擴充記憶卡、網路卡、資料卡、電子導航系統 GPS、或是 GPRS 卡等，都仍是 CF 介面。FlyJacket 的 CF 插槽為通用 Type I 及 Type II，相容所有 CF 卡。

當您有各式不同或檔案很大之業務簡報資料，您不需要事先將這些資料存到 iPAQ，不但費時又占用 iPAQ 有限的系統記憶體容量；現在只需將資料存在 CF 記憶卡，您還可以隨時更換 CF 記憶卡，直接而方便的將業務簡報資料投射到大螢幕上作展示。

4. 影像輸入；單張留影

FlyJacket 不但有影像輸出還有影像輸入，搭配友笙的 IA Image capture，可以將輸入的影像在 iPAQ 上動畫呈現，將喜愛的畫面捕捉存檔，這可是全世界第一個 PDA 背夾有影像輸入功能的。

5. 內建可充電電池

FlyJacket 本身有可充電鋰電池以自行供應電源，避免在作視訊簡報費了 iPAQ 的電量。當 iPAQ 插上 FlyJacket，放置于 iPAQ 所附之充電座 (USB 同步座) 時，即可同時為 FlyJacket 進行充電，十分方便。

三、包裝內容

- FlyJacket 硬體
- 筆型搖控、鐳射兩用筆
- 水銀電池六個
- Y 字型充電線
- 四合一 AV 線
- FlyJacket 使用手冊
- IA Style[®]簡報軟體使用說明書



第二章 使用前注意事項

一、硬體連接方式

FlyJacket 可提供 VGA 輸出及影像輸出入，以下為硬體示意圖。



二、FlyJacket 需先充電三小時以上

第一次使用 FlyJacket 之前，請先將 FlyJacket 充電達三小時以上，以確保電源量達可使用狀態。

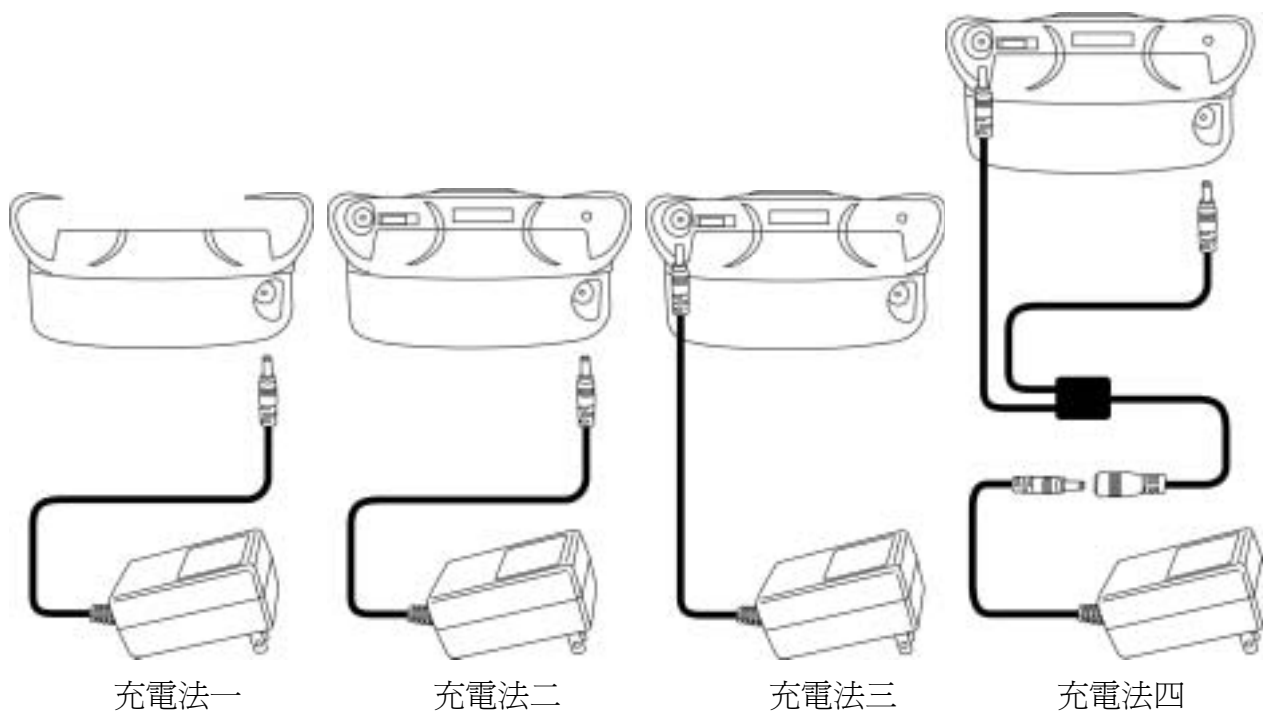
1. 當 iPAQ 跟 FlyJacket 接在一起時，

在 iPAQ 跟 FlyJacket 的底部各有一個電源接線孔，您可以選擇將 iPAQ 所附贈的電源 AC 轉接器接上 iPAQ 主體的電源接線孔或是接上 FlyJacket 的電源接線孔，不管是接哪一個，都可以同時將 iPAQ 跟 FlyJacket 一起充電。

2. 當 iPAQ 跟 FlyJacket 分開時，

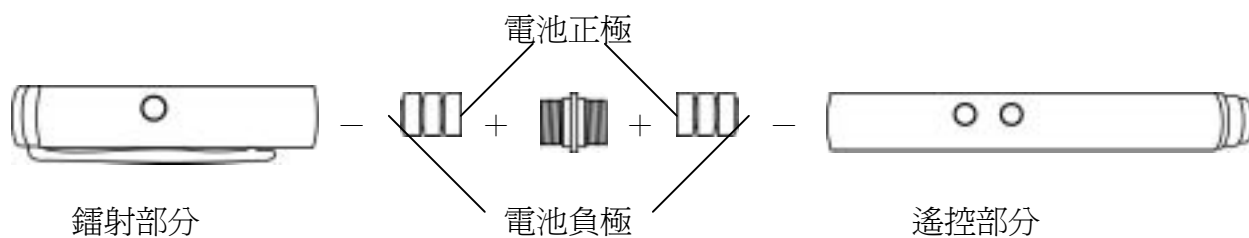
直接將 iPAQ 所附贈的電源 AC 轉接器接上 FlyJacket 的電源接線孔，即可開始為 FlyJacket 進行充電。





三、安裝鐳射/遙控筆電池

將包裝內所附贈的 6 顆水銀電池裝進遙控筆內，上下需各裝 3 顆，各為雷射筆端與遙控筆端使用。



第三章 驅動程式及軟/硬體安裝

一、驅動程式及軟體安裝

1. 將 iPAQ 置放到 USB 插座上，並將 USB 插頭連接電腦的 USB 埠，您電腦上的 ActiveSync 將自動啟動。
2. 此時將 CD 光碟放入 CD-ROM 光碟機內，電腦會出現一個自動安裝畫面。若未出現，則直接執行 CD 片的 Setup.exe 程式。

[注意] 安裝軟體時，iPAQ 並不需要插在 FlyJacket 上。

[注意] iPAQ H3850 系列並無 USB 電源插座。

3. 安裝 FlyJacket Utility：點選 FlyJacket Utility，它會自動安裝 LifeView Shadow 及 PowerShow 到您的 iPAQ。
4. 安裝 IA Style® PowerMedia Suite：點選 IA Style® PowerMedia Suite，它會自動安裝 4 個應用軟體 IA Presenter、IA Album、IA Screen Mirror、IA Image Capture 到您的 iPAQ。安裝過程照著指示進行即可順利完成。

[注意] CD-Key 印在封套上，輸入 CD-Key 時請注意大小寫。

5. 檢查軟體：進入 iPAQ 的 開始 | 程式，檢查上述 6 個軟體是否有出現〈如右圖〉，若沒有請重新安裝。



二、檢查 FlyJacket 功能

1. 檢查 FlyJacket 裝置是否正常？

軟體安裝完成後，此時將開機中的 iPAQ 插入 FlyJacket 內，您會聽到“噼噼”兩聲，表示 iPAQ 已認得 FlyJacket 裝置。

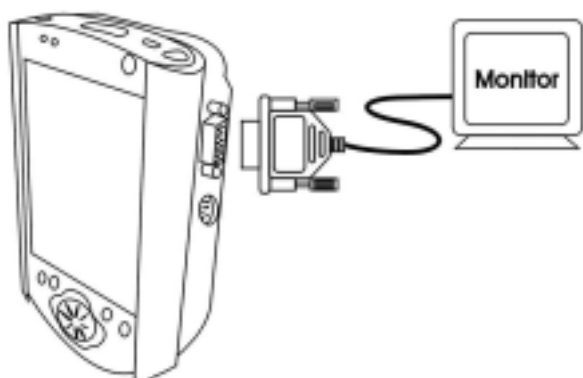
[注意] 請確定您的 iPAQ 已開機，否則不會有 FlyJacket 接上的安裝聲響。

2. 檢查 FlyJacket 的 VGA 輸出功能是否正常？

將您的電腦螢幕（或是投影機）VGA 連接線插到 FlyJacket 右側的 VGA D-Sub 埠，啟動 LifeView Shadow 程式，此時，iPAQ 出現下圖，確認 Output 為設定在 VGA；同時，電腦螢幕也會出現相同畫面。

[注意] 請確定您的電腦螢幕電源有打開，若是您的電腦螢幕的電源來自于電腦主機，請確定電腦主機是開機狀

態。



VGA 聯機圖



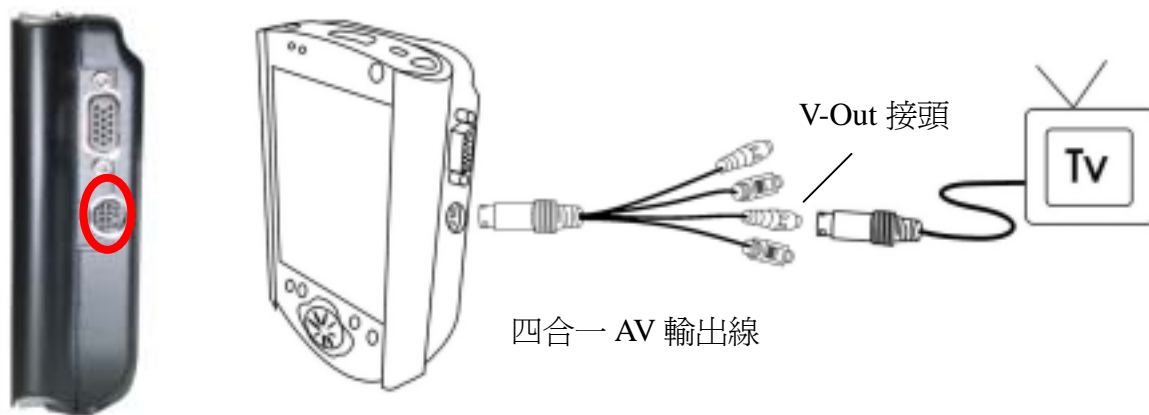
LifeView Shadow 畫面選擇

[說明] LifeView Shadow 程式的詳細功能操作請見第 5 點 [LifeView Shadow 使用說明](#)

3. 檢查 FlyJacket 的 Video 輸出功能是否正常？

將包裝內所附的四合一 AV 輸出入轉接線插到 FlyJacket 右側的視訊輸出入埠，將 AV 線連到標示“V-out”黃色接頭，啟動 LifeView Shadow 程式，此時，iPAQ 出現右圖，請選擇 Output 的 PAL，同時，電視螢幕也會出現相同畫面。

[注意] 請確定您的電視電源有打開。



4. 檢查 FlyJacket 的電池容量

進入 iPAQ 的 開始 | 程式，打開 Power Show，您會看到 Battery Power 的顯示表，0~100 表示現在 FlyJacket 的剩餘電量還有多少。



5. LifeView Shadow 使用說明

進入 iPAQ 的 開始 | 程式，點選 LifeView Shadow 啟動程式，您會看到以下的畫面。

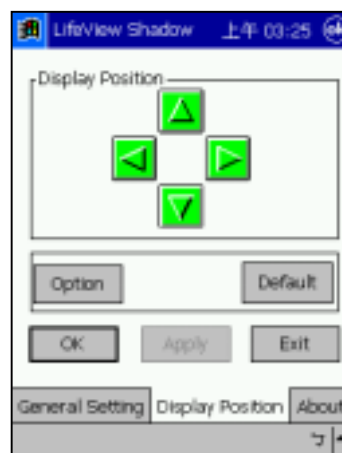
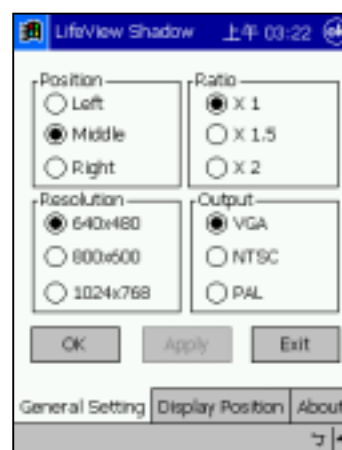
General Setting

- A. **位置的設定 (Position)** – 您可以自由選擇 PDA 在螢幕上的顯示位置，靠左 (Left)、靠右 (Right) 或是置中 (Middle)。
- B. **畫面大小設定 (Ratio)** – 正常尺寸、1.5 倍放大尺寸、2 倍放大尺寸
- C. **解析度設定 (Resolution)** – 640X480、800X600、1024X768
- D. **輸出端設定 (Output)** – VGA、NTSC (美規電視機系統)、PAL (歐規電視機系統)
- E. 選好您想要的設定之後，請選擇選項下方的” Apply”，可以馬上在輸出螢幕中看到您所做的更動，最後按選項下方的” OK” 確定，即可開始同步在 iPAQ 與輸出螢幕上，看到你正在進行的畫面。
- F. 要關閉輸出螢幕上的畫面，只要打開 LifeView Shadow，選擇選項下的” EXIT”，即可退出這個應用程式並關閉輸出的畫面。

[注意] 請不要選擇螢幕最上方的” OK”，這樣會跳離這個程式，無法執行你所選的設定值。

Display Position

- A. Display Position 中有” 上”、” 下”、” 左”、” 右” 四個方向的箭頭，可以微調螢幕上的顯示位置。
- B. 選好您想要的設定之後，請選擇選項下方的” Apply”，可以馬上在輸出螢幕中看到您所做的更動，最後按選項下方的” OK” 確定，即可開始同步在 iPAQ 與輸出螢幕上，看到你



正在進行的畫面。

- C. 要關閉輸出螢幕上的畫面，只要打開 LifeView Shadow，選擇選項下的” EXIT” ，即可退出這個應用程式並關閉輸出的畫面。

[注意] 若選擇螢幕最上方的” OK” ，則會跳離這個程式。

About

提供產品相關資訊

第四章 FlyJacket 的應用

一、FlyJacket 簡報應用

1. 確認 FlyJacket 已插上 iPAQ 並與輸出裝置（螢幕或電視）連結。
2. 進入 iPAQ 的 開始 | 程式，點選 IA Presenter，進入 IA Presenter 的程式畫面。開啓資料夾下的簡報文件。
3. 選取下方功能列的 工具 | 選項 | VGA 輸出，確定 VGA 裝置選在 FlyJacket Sleeve，輸出至：VGA（視您的輸出裝置不同而有差別），選擇您需要的顯示模式後，按右上角” OK” 跳出選項設定。
4. 選取下方功能列的 檢視 | VGA 投影片放映，即可同步在 iPAQ 及螢幕上看到簡報資料。
5. 站在離 iPAQ 約 5 步的距離，將遙控筆對準 FlyJacket 的紅外線接受端，按遙控筆上的選頁按鈕（標有上、下箭頭的小圓按鈕）控制簡報資料的上、下頁。
6. 若要結束同步放映，請點選 iPAQ 左上方的三角圖樣，選擇” 結束放映” 即可。
7. 結束此簡報文件，請按螢幕右上角的” OK” 。
8. 結束此應用程式，請選 工具 | 結束。

[說明] VGA 模式適用於投影機、電腦螢幕等 VGA 輸出裝置；AV 端子模式適用於電視機、攝影機、錄放影機等 AV 輸出入的裝置；S 端子模式適用於攝影機、錄放影機等 S 端子輸出入的裝置。



操作過程畫面

二、FlyJacket 相片管理應用

1. 確認 FlyJacket 已插上 iPAQ 並與輸出裝置（螢幕或電視）連結。
2. 進入 iPAQ 的 開始 | 程式，點選 IA Album，進入 IA Album 的程式畫面。
3. 選取下方功能列的 工具 | 偏好設定 | VGA，確定 VGA 裝置選在 FlyJacket Sleeve，輸出至：VGA（視您的輸出裝置不同而有差別），選擇您需要的顯示模式後，按右上角” OK” 跳出選項設定。
4. 選取下方功能列的 檢視 | 模式 | VGA 檢視影像（或 VGA 投影片），即可同步在 iPAQ 及螢幕上看到你的影像圖文件。
5. 結束此應用程式，請選 檔案 | 結束。

[說明] VGA 模式適用於投影機、電腦螢幕等 VGA 輸出裝置；AV 端子模式適用於電視機、攝影機、錄放影機等 AV 輸出入的裝置；S 端子模式適用於攝影機、錄放影機等 S 端子輸出入的裝置。



操作過程畫面

三、FlyJacket 圖像輸出應用

1. 確認 FlyJacket 已插上 iPAQ 並與輸出裝置（螢幕或電視）連結。
2. 進入 iPAQ 的 開始 | 程式，點選 IA Screen Mirror 進入程式畫面。
3. 選取 VGA 設定選頁，確定 VGA 裝置選在 FlyJacket Sleeve，輸出至：VGA（視您的輸出裝置不同而有差別），選擇您需要的顯示模式後，選擇” 套用” 確定您的選擇，即可在螢幕上看到您所選擇的顯示視框。
4. 選擇” 確定” ，則此程式已開始執行，您可開始使用多重影像顯示功能。

5. 若要結束多重顯示功能，請點選 IA Screen Mirror 進入程式畫面，選取” 結束程式”。

[說明] VGA 模式適用於投影機、電腦螢幕等 VGA 輸出裝置；AV 端子模式適用於電視機、攝影機、錄放影機等 AV 輸出的裝置；S 端子模式適用於攝影機、錄放影機等 S 端子輸出的裝置。



操作過程畫面

四、FlyJacket 影像擷取應用

1. 確認 FlyJacket 已插上 iPAQ 並與輸出裝置（螢幕或電視）連結。
2. 進入 iPAQ 的 開始 | 程式，點選 IA Image Capture 進入程式畫面。
3. 選取” Options” 的按鈕選項，在” 一般” 的設定中，請選擇適合的視訊規格、訊號來源，按右上角的” OK” 離開設定。
4. 此時您已經可以從 iPAQ 的螢幕中看到影像輸入的畫面，可以任意擷取您想要的畫面。
5. 結束此應用程式，請按左下角的” X” 跳出即可。



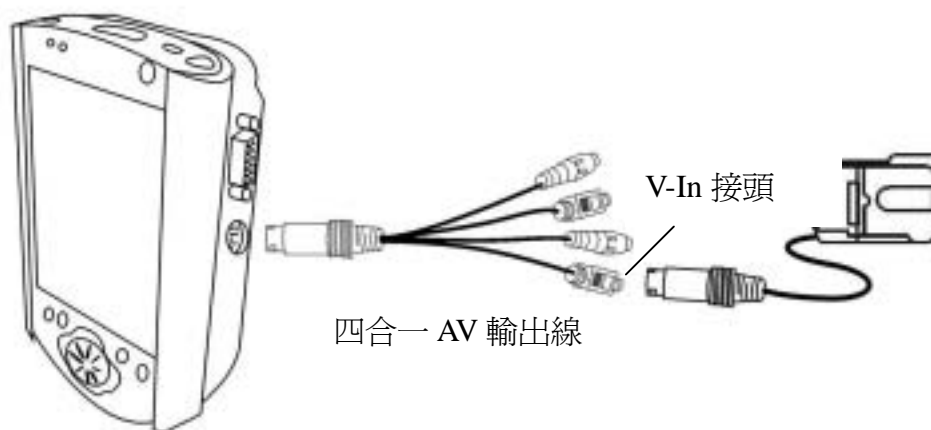
操作過程畫面

五、如何將影像輸入並在 iPAQ 儲存圖片

輸入攝影機的影像

1. 確認 FlyJacket 已插上 iPAQ，將包裝內所附的四合一 AV 輸出入轉接線插到 FlyJacket 右側的視訊輸出入埠，將 AV 線連到標示“V-In”黃色接頭，並與攝影機連結，確定攝影機已開啓。
2. 進入 iPAQ 的 開始 | 程式，點選 IA Image Capture 進入程式畫面。
3. 選取” Options” 的按鈕選項，在” 一般” 的設定中，請選擇視訊規格，訊號來源選擇 AV-In，按右上角的” OK” 離開設定。
4. 此時您已經可以從 iPAQ 的螢幕中看到攝影機所拍攝的畫面。
5. 可以點選螢幕上的” Capture” 按鈕選項，將喜愛的畫面拍攝下來。

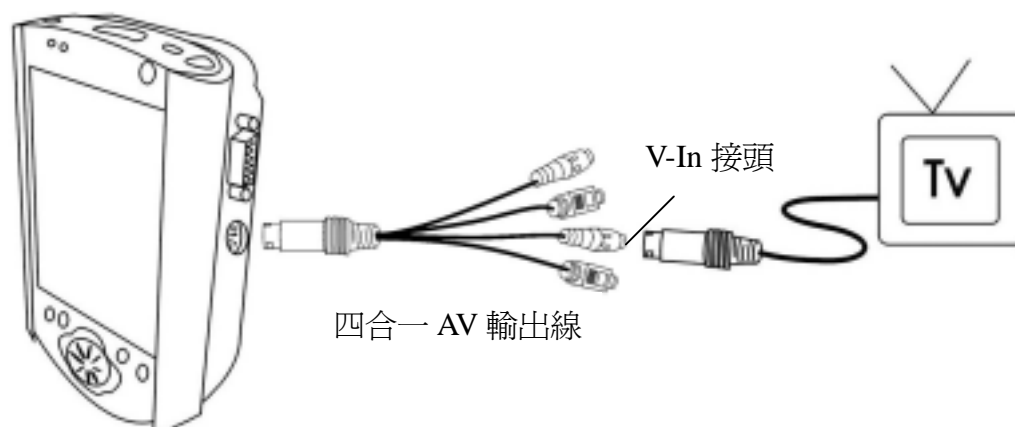
[說明] 可以在設定內設定快速鍵拍攝。



輸入 TV 的影像

1. 確認 FlyJacket 已插上 iPAQ，將包裝內所附的四合一 AV 輸出入轉接線插到 FlyJacket 右側的視訊輸出入埠，將 AV 線連到標示“V-In”黃色接頭，並與 TV 連結，確定 TV 已開啓。
2. 進入 iPAQ 的 開始 | 程式，點選 IA Image Capture 進入程式畫面。
3. 選取” Options” 的按鈕選項，在” 一般” 的設定中，請選擇視訊規格，訊號來源選擇 AV-In，按右上角的” OK” 離開設定。
4. 此時您已經可以從 iPAQ 的螢幕中看到 TV 畫面。
5. 可以點選螢幕上的” Capture” 按鈕選項，將喜愛的畫面拍攝下來。

[說明] 可以在設定內設定快速鍵拍攝。



六、如何製作簡報並轉文件存到 iPAQ

1. 在 PC 電腦的 Microsoft PowerPoint 程式中，將您所需要的簡報資料編輯好存成檔案。
2. 將編輯好的簡報檔案從 PC 電腦中複製儲存到 iPAQ 行動裝置，電腦會自動出現以下畫面，告知將轉換成行動裝置格式並選擇所需之簡報放映格式。
3. 確認 FlyJacket 已插上 iPAQ 並與輸出裝置（螢幕或電視）連結。
4. 進入 iPAQ 的 開始 | 程式，點選 IA Presenter，進入 IA Presenter 的程式畫面。
5. 開啓資料夾內的簡報文件，即可開始使用。

※關於軟體功能的詳細資料請參考包裝內所附的 IA Style® PowerMedia Suite 使用手冊

欲知最新產品訊息，請上力茲科技網站查詢 <http://www.lifeview.com.tw>